

Gamma cottura modulare EVO900 Cuocipasta a gas 40 litri una vasca

ARTICOLO N° _____

MODELLO N° _____

NOME _____

SIS # _____

AIA # _____



392111 (Z9PCGD1MF0)

Cuocipasta a gas, 40 litri, con
1 vasca

Descrizione

Articolo N°

Bruciatore altamente efficiente (16,5kW). Per uso con gas naturale o GPL. Rimozione costante degli amidi durante il processo di cottura. Vasca stampata da 40 litri in acciaio inox AISI 316-L per la protezione contro la corrosione. Pannello di controllo con rubinetto gas, accensione piezoelettrica. Termostato di sicurezza che impedisce alla macchina di funzionare in mancanza di acqua in vasca. Piedini in acciaio inox regolabili in altezza. Pannelli esterni in acciaio inox con finitura Scotch Brite. Piano di lavoro in acciaio inox in 20/10. Bordi laterali a taglio laser ad angolo retto per una perfetta giunzione con altre unità.

Approvazione: _____

Caratteristiche e benefici

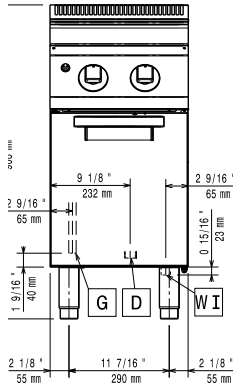
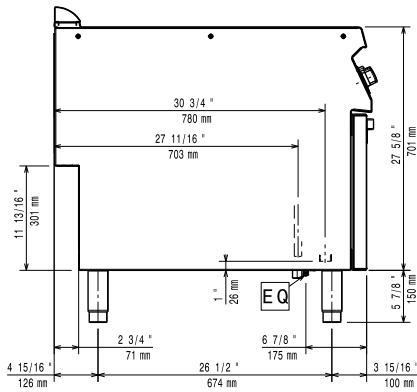
- Il cuocipasta è l'ideale per cucinare pasta, riso, verdure e zuppe in piccole e grandi quantità
- Bruciatori in acciaio inox ad elevata efficienza da 15.5 kW con dispositivo antispegnimento e settaggio della potenza per ogni vasca, posizionati sotto la base della vasca.
- Vasca in acciaio inox AISI 316-L.
- Vasca saldata senza giunzioni.
- Il cestello può essere posizionato su una superficie forata per lo scarico dell'acqua in eccesso.
- Vasca da 40 litri.
- Sistema di rimozione automatica dei residui: migliore qualità dell'acqua.
- Sistema di spegnimento automatico nel caso in cui il livello dell'acqua sia troppo basso: nessun rischio di surriscaldamento.
- Pannello di controllo di facile utilizzo e accensione piezoelettrica.
- Tutti i principali componenti sono posizionati nella parte frontale dell'unità per facilitare le operazioni di manutenzione.
- Rifornimento acqua in continuo tramite rubinetto manuale.
- Ampio scarico tramite valvola a sfera per uno svuotamento rapido della vasca.
- Apparecchiatura dotata di termocoppia per una maggiore sicurezza.
- Sistema di sollevamento automatico (accessorio a richiesta): unità con profondità di 200mm dotata di tre supporti per cestelli in acciaio inox, ciascuno in grado di contenere un cestello GN 1/3. Il sistema è posizionabile su ciascun lato del cuocipasta o su ambedue i lati per consentire il sollevamento automatico di 6 cestelli di piccole dimensioni (da ordinare separatamente). E' possibile memorizzare 9 programmi di cottura attraverso un controllo digitale.
- Protezione all'acqua IPX5.
- La particolare forma delle manopole protegge dalle infiltrazioni di acqua.
- Piano di lavoro in acciaio inox di 2mm di spessore.
- L'unità viene fornita di serie con 4 piedini in acciaio inox.

Costruzione

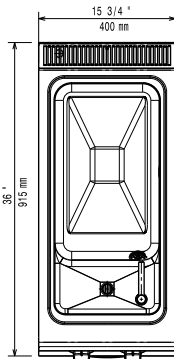
- Pannellatura esterna in acciaio inox con finitura Scotch Brite
- I modelli hanno bordi laterali ad angolo retto per consentire giunture a livello tra le unità ed eliminare la possibilità di infiltrazioni.

Sostenibilità

- Dispositivo di "**Risparmio energetico**" disponibile come accessorio (da installare separatamente): questo dispositivo riscalda l'acqua di rabbocco fino a 60°C utilizzando il calore ancora presente nell'acqua di scarico per garantire un'ebollizione sempre costante.
- Sistema di Controllo Energia: regolazione precisa del livello di potenza per controllare il livello di ebollizione e ottimizzare i consumi di energia

Fronte

Lato


- D** = Scarico acqua
EQ = Vite Equipotenziale
G = Connessione gas
WI = Ingresso acqua

Alto

Gas

Potenza gas:	
392111 (Z9PCGD1MF0)	16.5 kW
Fornitura gas:	Gas naturale
Tipo di gas:	GPL; Gas metano
Connessione gas:	1/2"
Gas metano - Pressione:	17.4 mbar
Gas Gpl Pressione:	27.7 mbar

Acqua

Scarico "D":	1"
Dimensioni tubo di entrata acqua fredda/calda:	3/4"
Durezza totale dell'acqua:	5-50 ppm

Informazioni chiave

Electrolux Professional suggerisce l'utilizzo di acqua trattata, basato su prove particolari in specifiche condizioni dell'acqua.

Si prega di fare riferimento al manuale di istruzioni per informazioni dettagliate sulla qualità dell'acqua.

Dimensioni utili vasca (larghezza): 300 mm

Dimensioni utili vasca (altezza): 260 mm

Dimensioni utili vasca (profondità): 520 mm

Capacità vasca (MAX): 40 lt MAX

Peso netto: 62 kg

Peso imballo: 57 kg

Altezza imballo: 1080 mm

Larghezza imballo: 460 mm

Profondità imballo: 1020 mm

Volume imballo: 0.51 m³

Se l'apparecchiatura viene montata vicino a apparecchi sensibili alla temperatura, uno spazio di sicurezza di circa 100 mm deve essere predisposto o prevista una qualche forma di isolamento termico.

Gruppo di certificazione: N9ECPG

Accessori inclusi

- 1 x Portina per base aperta PNC 206342

Accessori opzionali

- Kit per sigillatura giunzioni PNC 206086
- Interruttore di tiraggio con diametro 120 mm PNC 206126
- Anello adattatore per convogliatore fumi, diam. 120 mm PNC 206127
- Kit 4 ruote di cui 2 con freno (ordinare insieme al kit di installazione su ruote/piedini) PNC 206135
- Kit piedini flangiati PNC 206136
- Zoccolatura frontale per installazioni su zoccolo in cemento, 400 mm PNC 206147
- Zoccolatura frontale per installazioni su zoccolo in cemento, 800 mm PNC 206148
- Zoccolatura frontale per installazioni su zoccolo in cemento, 1000 mm PNC 206150
- Zoccolatura frontale per installazioni su zoccolo in cemento, 1200 mm PNC 206151
- Zoccolatura frontale per installazioni su zoccolo in cemento, 1600 mm PNC 206152
- 2 zoccolature laterali per installazioni su zoccolo in cemento PNC 206157
- Corrimano laterale destro e sinistro PNC 206165
- Corrimano frontale da 400 mm PNC 206166
- Corrimano frontale da 800 mm PNC 206167
- Zoccolatura frontale per funzioni da 400 mm PNC 206175
- Zoccolatura frontale per funzioni da 800 mm PNC 206176
- Zoccolatura frontale per funzioni da 1000 mm PNC 206177
- Zoccolatura frontale per funzioni da 1200 mm PNC 206178
- Zoccolatura frontale per funzioni da 1600 mm PNC 206179
- 2 zoccolature laterali PNC 206180
- Kit pannelli per copertura vano tecnico per installazione singola PNC 206181
- Piano porzionatore da 400 mm PNC 206185
- Piano porzionatore da 800 mm PNC 206186
- Coperchio e supporto coperchio per cuocipasta da 40 litri PNC 206190
- Corrimano frontale da 1200 mm PNC 206191
- Corrimano frontale da 1600 mm PNC 206192
- Kit pannelli per copertura vano tecnico per installazione schiena contro schiena PNC 206202
- Kit 4 piedini per installazioni su zoccolo in cemento (non adatti per la griglia monoblocco Evo900) PNC 206210
- 3 cestelli ergonomici per cuocipasta da 40 litri PNC 206233
- 1 cestello ergonomico per cuocipasta 40 litri PNC 206237
- Falso fondo per cestelli quadri per cuocipasta da 40 litri PNC 206238
- Alzatina per camino per funzioni da 400 mm PNC 206303

- Convogliatore fumi scarico diam. 120 mm per funzioni da 400 mm PNC 206310
- 2 pannelli per copertura laterale (altezza 700 mm, profondità 900 mm) PNC 206335
- Portina per base aperta PNC 206342
- Dispositivo di Risparmio Energetico per cuocipasta, utilizzato per pre-riscaldare l'acqua fredda necessaria per riempire la vasca PNC 206344
- Sistema di sollevamento automatico dei cestelli per cuocipasta da 40 litri, con 3 bracci di supporto cestelli PNC 206355
- Kit supporti laterali (2 pezzi) per installazione su ruote per friggitrici da 23 litri e cuocipasta PNC 206372
- Pannello per copertura posteriore da 800 mm PNC 206374
- Pannello per copertura posteriore da 1000 mm PNC 206375
- Pannello per copertura posteriore da 1200 mm PNC 206376
- Telaio per supporto di due cestelli monoporzione (206433) per cuocipasta con sollevamento automatico PNC 206395
- Griglia per camino per funzioni da 400 mm PNC 206400
- 2 cestelli quadri destro e sinistro per cuocipasta da 40 litri. Massima capacità 6 cestelli per vasca (da ordinare insieme al codice 206238) PNC 206433
- 3 cestelli GN 1/3 per cuocipasta da 40 litri PNC 927210
- 2 ½ cestelli per cuocipasta da 40 litri PNC 927211
- 3 cestelli tondi con diam. 181 mm per cuocipasta da 40 litri (da ordinare assieme al codice 927219) PNC 927212
- 6 cestelli tondi per cuocipasta da 40 litri (da ordinare assieme al codice 927219) PNC 927213
- Cestello GN 1/1 per cuocipasta da 40 litri PNC 927216
- Griglia di supporto per cestelli tondi per cuocipasta da 40 litri PNC 927219
- Regolatore di pressione per unità a gas PNC 927225
- Supporto per 6 cestelli tondi per cuocipasta da 40 litri (in alternativa al codice 927219) PNC 960644